



Professional **HEAVY DUTY**

GAS 18V-10 L

Robert Bosch Power Tools GmbH
70538 Stuttgart
GERMANY

www.bosch-pt.com

1 609 92A 6PG (2026.04) T / 17



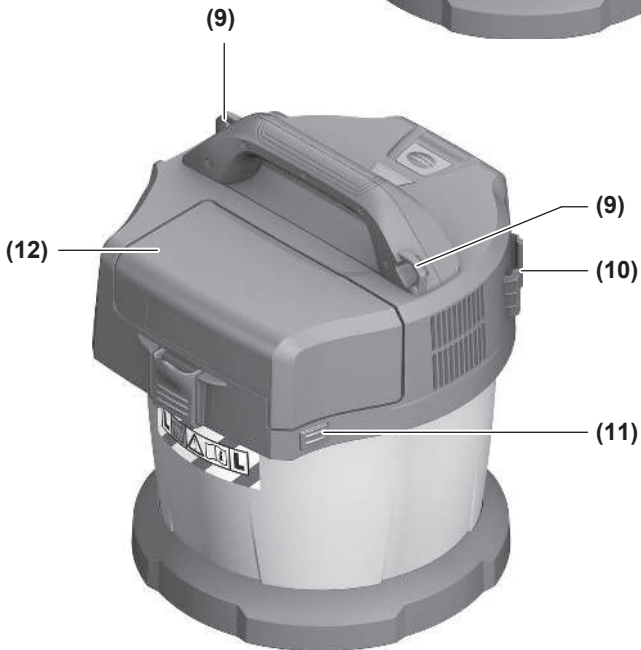
1 609 92A 6PG

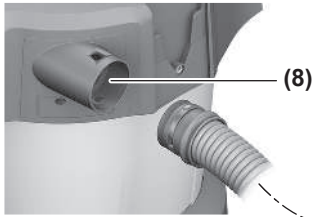


sr Originalno uputstvo za rad

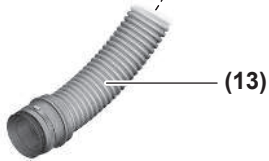








(8)



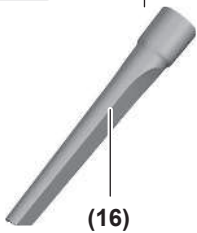
(13)



(14)



(15)



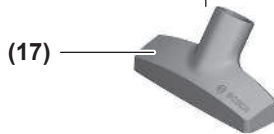
(16)



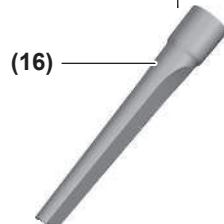
(17)



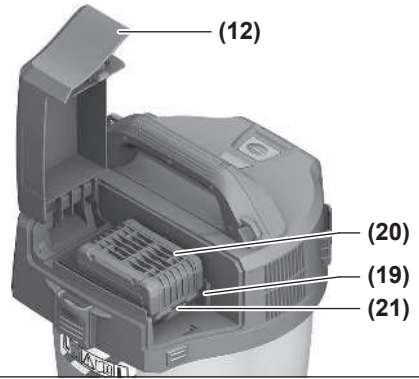
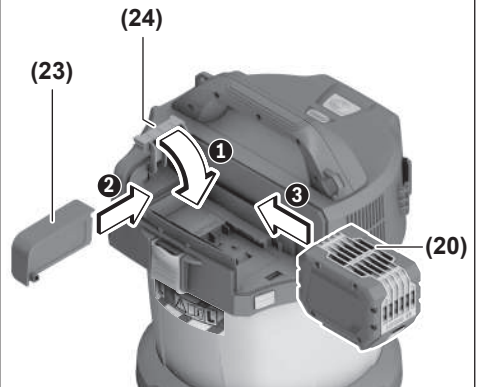
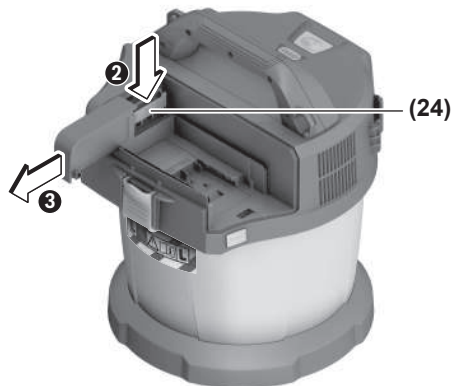
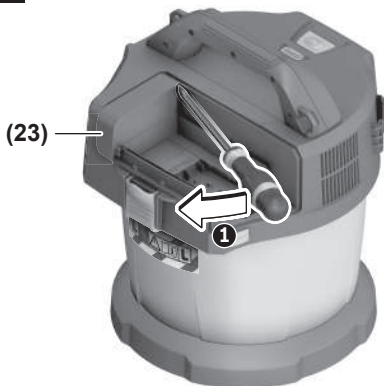
(18)



(17)



(16)

A1**A2****A3****A4****A5**

B**C****D****E****F****G**



Srpski

Sigurnosne napomene za usisivač



Pročitajte sva upozorenja i uputstva.

Propusti u poštovanju napomena za sigurnost i uputstava mogu da prouzrokuju električni udar, požar i/ili teške povrede.

Čuvajte sva upozorenja i uputstva za budućnost.

- ▶ **Ovaj usisivač nije predviđen za to da ga koriste deca i lica sa ograničenim fizičkim, senzornim ili mentalnim sposobnostima ili nedostatkom iskustva i znanja.** U suprotnom postoji opasnost od pogrešnog rukovanja i povreda.
- ▶ **Nadzirite decu.** Na ovaj način će se osigurati, da se deca ne igraju usisivačem.
- ▶ **Pridržavajte se svih bezbednosnih propisa koje se tiču supstanci koje mogu da se usisavaju.**
- ▶ **Ne usisavajte prašinu bukovog ili hrastovog drveta ili azbest.** Kamena prašina se sme usisavati samo u kombinaciji sa usisnim sistemima koji su izričito odobreni za upotrebu sa GAS 18V-10 L kompanije Bosch. Ove materije važe za izazivače kancera.
- ▶ **Kamenu prašinu usisavajte samo pomoću jasno deklarisanе kombinacije električnog alata i usisnog sistema, za koju je dokazano da ne prekoračuje zakonske granične vrednosti.** Reference možete pogledati na adresi www.bosch-professional.com/dust/.

⚠ UPOZORENJE Usisivač koristite samo ako ste dobili dovoljno informacija o

njegovoj upotrebi, materijalima koje usisavate i njihovom bezbednom uklanjanju. Brižljivo upućivanje u rad smanjuje greške u radu i povrede.

⚠ UPOZORENJE Usisivač je namenjen samo za usisavanje suvih materijala, a

zahvaljujući pogodnim merama se može koristiti i za usisavanje tečnosti. Prodiranje tečnosti povećava rizik od električnog udara.

- ▶ **Usisivačem ne usisavajte zapaljive ili eksplozivne tečnosti, na primer benzin, ulje, alkohol, rastvarače.** Nemojte usisavati vruće, zapaljive ili eksplozivne čestice prašine. Usisivač nemojte koristiti u prostorijama u kojima postoji opasnost od eksplozije. Prašina, isparenja ili tečnosti se mogu zapaliti ili eksplozirati.

⚠ UPOZORENJE Usisivač odmah isključite čim iz njega ističe pena ili voda i

ispraznite rezervoar. Usisivač se u suprotnom može oštetiti.

- ▶ **PAŽNJA!** Usisivač sme da se koristi samo u unutrašnjim prostorijama.
- ▶ **PAŽNJA!** Redovno čistite plovak i proveravajte da li je oštećen. U suprotnom, funkcije mogu biti ugrožene.
- ▶ **Pobrinite se za dobro provetranje radnog mesta.**

- ▶ **Vršenje popravke prepustite isključivo stručnom osoblju sa isključivo sa originalnim rezervnim delovima.** Time se obezbeđuje, da ostane sačuvana sigurnost usisivača.

⚠ UPOZORENJE U usisivaču se nalazi prašina opasna po zdravlje. Pražnjenje i

održavanje, uključujući i otklanjanje rezervoara za prašinu prepustite isključivo stručnom osoblju. Neophodna je odgovarajuća zaštitna oprema. Usisivač nemojte koristiti bez celokupnog i pravilno instaliranog sistema filtriranja. Inače možete izložiti opasnosti vaše zdravlje.

- ▶ **Pre puštanja u rad proverite ispravnost usisnog creva.** Pri tome usisno crevo ostavite na usisivaču, kako neželjena prašina ne bi ispala. Inače biste mogli udisati prašinu.
- ▶ **Usisivač ne čistite direktno usmerenim mlazom vode.** Prodiranje vode u gornji deo usisivača povećava opasnost od električnog udara.
- ▶ **Nemojte menjati i otvarati akumulator.** Postoji opasnost od kratkog spoja.
- ▶ **Kod oštećenja i nestručne upotrebe akumulatora može doći do isparavanja. Akumulator može da izgori ili da eksplozira.** Uzmite svež vazduh i potražite lekara ako dođe do tegoba. Para može nadražiti disajne puteve.
- ▶ **Kod pogrešne primene ili oštećenja akumulatora može doći do curenja zapaljive tečnosti iz akumulatora. Izbegavajte kontakt sa njom. Kod slučajnog kontakta isperite vodom. Ako tečnost dospe u oči, dodatno potražite i lekarsku pomoć.** Tečnost koja curi iz akumulatora može da izazove nadražaje kože ili opekotine.
- ▶ **Baterija može da se ošteti oštrim predmetima, kao npr. ekserima ili odvijačima zavrtnjeva ili usled dejstva neke spoljne sile.** Može da dođe do internog kratkog spoja i akumulatorska baterija može da izgori, dimi, eksplozira ili da se pregreje.
- ▶ **Držite nekorisćeni bateriju dalje od kancelarijskih spajalica, novčića, ključeva, eksera, zavrtnja ili drugih malih metalnih predmeta, koji mogu prouzrokovati premošćavanje kontakata.** Kratak spoj između kontakata baterije može imati za posledicu opekotine ili vatru.
- ▶ **Akumulator koristite samo u proizvodima proizvođača.** Samo tako se akumulator štiti od opasnog preopterećenja.
- ▶ **Punite akumulatore samo punjačima koje preporučuje proizvođač.** Ukoliko punjač koji je prikladan za jedan tip akumulatora, koristite sa akumulatorima drugog tipa, postoji opasnost od požara.



Zaštitite akumulatore od izvora toplote, npr. od trajnog sunčevog zračenja, vatre, prljavštine, vode i vlage. Postoji opasnost od eksplozije i kratkog

spoja.

- ▶ **Nemojte da koristite usisivač ako ga nosite pomoću pojasa za nošenje.** Prilikom usisavanja sa pojansom za nošenje možete da se zapetljate i padnete.
- ▶ **Pojas za nošenje koristite samo u kombinaciji sa usisivačem.**

Simboli

Sledeći simboli mogu biti od značaja za upotrebu Vašeg usisivača. Molimo da zapamtite simbole i njihovo značenje. Prava interpretacija simbola će Vam pomoći, da upotrebljavate usisivač bolje i sigurnije.

Simboli i njihovo značenje



UPOZORENJE! Pročitajte sve bezbednosne napomene i uputstva. Nepridržavanje sigurnosnih napomena i uputstava može da prouzrokuje električni udar, požar i/ili teške povrede.



Usisivač klase usisavanja L prema IEC/EN 60335-2-69 za **suvo usisavanje** prašine opasne po zdravlje sa ekspoziционим graničnim vrednostima > 1 mg/m³



UPOZORENJE! U usisivaču se nalazi prašina opasna po zdravlje. Pražnjenje i održavanje, uključujući i otklanjanje rezervoara za prašinu prepustite isključivo stručnom osoblju. Neophodna je odgovarajuća zaštitna oprema. Usisivač nemojte koristiti bez celokupnog i pravilno instaliranog sistema filtriranja. Inače možete izložiti opasnosti vaše zdravlje.

Opis proizvoda i specifikacija

Molimo pogledajte slike na prednjem delu uputstva za upotrebu.

Predviđena upotreba

Usisivač je namenjen za hvatanje, usisavanje, transportovanje i separaciju nezapaljive suve prašine, nezapaljivih tečnosti i smeše vode i vazduha. Usisivač je tehnički atestiran na prašinu i odgovara klasi usisavanja L. Namenjen je za povećane operativne zahteve prilikom komercijalnog korišćenja, npr. u zanatstvu, industriji i servisnim radionicama.

Usisivač klase usisavanja L prema IEC/EN 60335-2-69 sme da se koristi za usisavanje prašine opasne po zdravlje sa ekspoziционom graničnom vrednošću > 1 mg/m³.

Koristite usisivač samo ako ste u potpunosti procenili sve funkcije i kada ih možete koristiti bez ograničenja ili ste dobili odgovarajuća uputstva.

Rotational Airflow

Sistem filtera bez vreće štedi korišćenje vreća za prašinu. Prljavština se skuplja na unutrašnjem zidu rezervoara.

Prikazane komponente

Numerisanje komponenti sa slika odnosi se na prikaz usisivača na grafičkim stranama.

- (1) Rezervoar
- (2) Zatvarač gornjeg dela usisivača
- (3) Taster za uključivanje/isključivanje
- (4) Prikaz statusa napunjenosti akumulatora
- (5) Gornji deo usisivača
- (6) Ručka za nošenje
- (7) Prihvat za držač usisnog creva i mlaznice za podove
- (8) Prihvat za crevo
- (9) Ušice za pričvršćivanje
- (10) Prihvat za držač usisne cevi i mlaznice za fuge usisivača
- (11) Taster za deblokadu poklopca pregrade za akumulator
- (12) Poklopac pregrade za akumulator
- (13) Usisno crevo
- (14) Usisni adapter
- (15) zakrivljena mlaznica
- (16) Mlaznica za fuge
- (17) Mlaznica za podove
- (18) Usisna cev
- (19) Pregrada za akumulator
- (20) Akumulator^{a)}
- (21) Taster za otključavanje akumulatora^{a)}
- (22) Zavrtanj za pričvršćivanje
- (23) Zaklon
- (24) Držač poklopca pregrade za akumulator
- (25) Držač za usisnu cev i mlaznicu za fuge usisivača
- (26) Fiksirajući zavrtanj za držač (27)
- (27) Držač za usisno crevo i mlaznicu za podove
- (28) Pritisno dugme
- (29) Pojas za nošenje^{a)}
- (30) Točak sa gusenicom^{a)}
- (31) Prihvat točka sa gusenicom
- (32) Otvor za infiltriran vazduh
- (33) Filter
- (34) Plovak
- (35) Držač filtera
- (36) Kaiš za držanje usisnog creva

a) **Ovaj pribor ne spada u standardni obim isporuke.**

Tehnički podaci

Akumulatorski mokro-suvi usisivač	GAS 18V-10 L	
Broj artikla		3 601 J6C 3..
Napon	V	18

Akumulatorski mokro-suvi usisivač	GAS 18V-10 L	
Nominalna ulazna snaga	W	260
Zapremina rezervoara (bruto)	l	10
Neto zapremina (tečnost)	l	6
Potpritisak ^{A)}		
– Usisivač ^{B)}	hPa	90
– Turbina	hPa	115
Količina protoka ^{A)}		
– Usisivač ^{B)}	l/s m ³ /h	24 86
– Turbina	l/s m ³ /h	34 122
Trajanje rada sa jednim punjenjem akumulatora	min/Ah	4
Klasa prašine		L
Težina ^{C)}	kg	3,5
Vrsta zaštite		IPX4
Preporučena temperatura okruženja prilikom punjenja	°C	0 ... +35
Dozvoljena temperatura okruženja tokom rada ^{D)} i prilikom skladištenja	°C	-20 ... +50
Kompatibilni akumulatori		GBA18V... GBA 18V... ProCORE18V... EXPERT18V... EXBA18V... CORE18V...
Preporučeni punjači		GAL18... GAL 18... GAL 36... GAL12V/18... GAL 12V/18... GAX 18... EXAL18...

A) Mereno na 20–25 °C sa akumulatorom **GBA 18V 6.3Ah**

B) mereno sa usisnim crevom (13) i zakrivljenom mlaznicom (15)

C) Bez akumulatora (Težinu akumulatora možete pogledati na www.bosch-professional.com)

D) ograničeni učinak na temperaturama < 0 °C

Vrednosti mogu da se razlikuju u zavisnosti od proizvoda i zavise od uslova upotrebe i uslova iz okoline. Dodatne informacije možete pogledati na adresi www.bosch-professional.com/wac.

Informacije o buci/vibracijama

Vrednosti emisije buke utvrđene u skladu sa **EN 60335-2-69**.

Pod A klasifikovan nivo zvučnog pritiska usisivača tipično iznosi **79 dB(A)**. Nesigurnost **K = 2 dB**. Nivo buke prilikom rada može da prekorači navedene vrednosti. **Nosite zaštitu za sluh!**

Vrednosti vibracije a_h (kontinuirane vibracije), p_f (ponovljene udarne vibracije) i nesigurnost **K** utvrđeni u skladu sa **EN 60335-2-69**:

$$a_h = \mathbf{0,1} \text{ m/s}^2 \text{ (} K = \mathbf{0,1} \text{ m/s}^2 \text{)}, p_f = \mathbf{2} \text{ m/s}^2 \text{ (} K = \mathbf{1} \text{ m/s}^2 \text{)}$$

Akumulator

Bosch prodaje baterijske usisivače i bez akumulatora. Na pakovanju možete pogledati da li se u sadržaju isporuke vašeg usisivača nalazi i akumulator.

Punjenje akumulatora

► **Koristite samo punjače koji su navedeni u tehničkim podacima.** Samo ovi punjači su usaglašeni sa litijum-jonskom akumulatorskom baterijom koja se koristi u Vašem usisivaču.

Napomena: Litijum-jonski akumulatori se zbog međunarodnih transportnih propisa isporučuju delimično napunjeni. Da biste osigurali punu snagu akumulatora, pre vrpe upotrebe ga potpuno napunite.

Ubacivanje i vađenje akumulatora (videti slike A1–A2)

► **Prilikom stavljanja akumulatora ne primenjujte silu.**

Akumulator je konstruisan tako da ga se može utaknuti u proizvod samo u pravilnom položaju.

► Održavajte čistim kućište i odeljak akumulatorske baterije, da biste obezbedili pravilan i siguran rad.

- Pritisnite taster za deblokadu (11) da biste otvorili poklopac kućišta akumulatora (12).
- Ubacite akumulator (20) u pregradu za akumulator (19), dok zvučno ne ulegne.
- Za vađenje akumulatora (20) pritisnite taster za deblokadu (21) na akumulatoru i izvucite ga iz pregrade za akumulator (19).
- Zatvorite poklopac pregrade za akumulator (12).

Zamena poklopca pregrade za akumulator (videti slike A3–A5)

Ukoliko želite da koristite akumulator ProCORE18V 12Ah, poklopac pregrade za akumulator (12) se ne može zatvoriti. Poklopac pregrade za akumulator (12) se tada može zameniti zaklonom (23) koji je koncipiran specijalno za ovaj slučaj.

Usisivač se u vlažnom ili mokrom okruženju sme koristiti samo sa zatvorenim poklopcem pregrade za akumulator.

Demontiranje poklopca pregrade za akumulator (videti sliku A3)

Izvadite akumulator (20) iz pregrade za akumulator (19).

Uklonite dva pričvrtna zavrtnja (22) (ST4×12) pomoću krstastog odvrtča PH1 i skinite poklopac pregrade za akumulator (12).

Postavljanje zaklona (videti sliku A4)

Pritisnite držač (24) poklopca pregrade za akumulator nadole i navucite zaklon (23).

Skidanje zaklona (videti sliku A5)

Postavite ravan odvrtlač, zaklon (23) povucite malo unazad i skinite ga. Pri tome pritisnite držač (24) poklopca pregrade za akumulator nadole.

Prikaz statusa napunjenosti akumulatora


Ako je stavljen akumulator, stanje punjenja akumulatora možete da vidite na prikazu statusa napunjenosti akumulatora (4) na usisivaču, a kod izvađenog akumulatora na samom akumulatoru.

Prikaz statusa napunjenosti na usisivaču

Nakon uključivanja usisivača raste i opada osvetljenje 5 pojedinačnih zelenih LED lampica na prikazu stanja napunjenosti akumulatora (4). Na kraju, LED lampice prikazuju stanje napunjenosti akumulatora (20).

Prikaz statusa napunjenosti na akumulatoru

Ako se akumulator izvadi iz usisivača, stanje napunjenosti može da se prikaže zelenim LED lampicama u okviru prikaza statusa napunjenosti na akumulatoru.

Pritisnite taster za prikaz statusa napunjenosti  ili  da biste prikazali status napunjenosti.

Ukoliko nakon pritiskanja tastera za prikaz statusa napunjenosti ne svetli nijedan LED indikator, znači da je akumulator neispravan i da mora biti zamenjen.

Napomena: Nema svaki tip akumulatora na raspolaganju prikaz statusa napunjenosti.

Tip akumulatora GBA 18V... | GBA18V...



LED	Kapacitet
Trajno svetlo 3 × zeleno	60–100%
Trajno svetlo 2 × zeleno	30–60%
Trajno svetlo 1 × zeleno	5–30%
Trepćuće svetlo 1 × zeleno	0–5%

Tip akumulatora ProCORE18V... | EXPERT18V... | EXBA18V... | CORE18V...





LED	Kapacitet
Trajno svetlo 5 × zeleno	80–100%
Trajno svetlo 4 × zeleno	60–80%
Trajno svetlo 3 × zeleno	40–60%
Trajno svetlo 2 × zeleno	20–40%
Trajno svetlo 1 × zeleno	5–20%
Trepćuće svetlo 1 × zeleno	0–5%

Prepoznavanje rizika od kvara akumulatora

EXPERT18V... | EXBA18V...

LED lampice prikaza statusa napunjenosti akumulatora pored nivoa napunjenosti akumulatora mogu da prikazuju i rizik oa kvara akumulatora.

Da biste aktivirali ovu funkciju, držite taster za prikaz statusa napunjenosti  3 sekunde. Svetlosni niz prikaza statusa napunjenosti akumulatora pokazuje analizu akumulatora. Rezultat se prikazuje na prikazu statusa napunjenosti akumulatora.

 **1 LED lampica:** Akumulator ima veliki rizik od kvara. Snaga i vreme rada mogu već da budu umanjani. Preporučujemo zamenu akumulatora.

 **5 LED lampica:** Akumulator je u dobrom stanju sa malim rizikom od kvara.

Vodite računa: Procena rizika od kvara akumulatora funkcioniše u dve faze i pruža jednostavnu ocenu stanja. Ocenjuje se da je akumulator u dobrom stanju ili da ima povećan rizik od kvara. Stanje baterije se ne prikazuje u procentima.

Uputstva za optimalno ophodjenje sa akumulatorom

Zaštite akumulator od vlade i vode.

Lagerujte akumulator samo u području temperature od –20 °C do 50 °C. Ne ostavljajte akumulator leti npr. u autu.

Čistite povremeno proreze za ventilaciju akumulatora sa mekom, čistom i suvom četkicom.

Bitno skraćeno vreme rada posle punjenja pokazuje da je akumulator istrošen i da se mora zameniti.

Obratite pažnju na uputstva za uklanjanje otpada.

Montaža

► **Uklonite akumulatorsku bateriju, pre nego što započnete održavanje ili čišćenje usisivača, vršite podešavanja uređaja, menjate pribor ili ostavljate usisivač.** Ova mera opreza sprečava nenamern start usisivača.

Montirajte držače za dodatni pribor za usisavanje (videti sliku B)

- Gurajte držač (25) za usisnu cev i mlaznicu za fuge čvrsto odozgo u za to predviđen prihvatnik (10), sve dok se isti ne zaključa.
- Gurajte držač (27) za usisno crevo i mlaznicu za podove čvrsto odozgo u za to predviđen prihvatnik (7) i pritegnite fiksirajući zavrtnji (26).

Montirajte usisno crevo (pogledajte sliku C)

- Usisno crevo (13) utaknite u prihvatnik za crevo (8), sve dok ne ulegnu oba potisna dugmeta (28) usisnog creva.

Napomena: Prilikom usisavanja, usled trenja prašine u usisnom crevu i u dodatnom priboru nastaje elektrostatički naboj koji korisnik može da oseti u formi statičkog pražnjenja (u zavisnosti od uticaja životne sredine i telesnog doživljaja).

Montiranje pribora za usisavanje

Usisno crevo (13) je opremljeno Clip sistemom kojim se može priključiti pribor za usisavanje (usisni adapter (14), zakrivljena mlaznica (15)).

Montaža usisnog adaptera ili zakrivljene mlaznice (videti sliku D)

Utaknite usisni adapter (14) ili zakrivljenu mlaznicu (15) na usisno crevo (13), sve dok se oba pritiska dugmad (28) usisnog creva čujno ne ukllope.

Za demontažu pritisnite tastere (28) ka unutra i međusobno razdvojite komponente.

Montiranje mlaznica i cevi

- Po potrebi utaknite usisne cevi (18) čvrsto jednu u drugu i na kraju pričvrstite za zakrivljenu mlaznicu (15).
- Pričvrstite mlaznicu za podove (17) ili mlaznicu za fuge (16) na usisnu cev (18) ili na zakrivljenu mlaznicu (15).

Pričvršćivanje pojasa za nošenje (videti sliku E)

► Pojas za nošenje je predviđen isključivo za nošenje i fiksiranje usisivača!

Pričvrstite karabinsku kuku pojasa za nošenje (29) u ušice za pričvršćivanje (9) usisivača.

Montiranje točka sa gusenicom (videti sliku F)

Umetnite 4 pričvršne čivije točka sa gusenicom (30) u prihvate za točak sa gusenicom (31), tako da ulegnu. Mogu se koristiti i drugi točkovi sa gusenicom prema standardu EN 12529 (prečnik pričvršne čivije 11 mm).

► Pre upotrebe usisivača proverite funkcionalnost kočnica točkova.

Rad

► Uklonite akumulatorsku bateriju, pre nego što započnete održavanje ili čišćenje usisivača, vršite podešavanja uređaja, menjate pribor ili ostavljate usisivač.

Ova mera opreza sprečava nenamerni start usisivača.

► Zbog opasnosti od spoticanja povedite računa o čistom i uređenom području rada.

Puštanje u rad

- Usisivač ne sme da se koristi bez filtera.
- Koristite samo neoštećen filter (bez pukotina, bez rupa itd). Odmah zamenite oštećen filter.
- Pre usisavanja proverite da li je filterski element čvrsto montiran.
- Pre usisavanje se uverite da je poklopac akumulatorske baterije sigurno zatvoren.
- Molimo da se informišete o važećim pravilima/zakonima u vezi ophodjenja sa prašinom u Vašoj zemlji koja može ugroziti zdravlje.
- Kamenu prašinu usisavajte samo pomoću jasno deklarisanе kombinacije električnog alata i usisnog

sistema, za koju je dokazano da ne prekoračuje zakonske granične vrednosti. Reference možete pogledati na adresi www.bosch-professional.com/dust/.

Usisivač se generalno ne sme koristiti u prostorijama u kojima postoji opasnost od eksplozije.

Da biste omogućili optimalnu usisnu snagu, usisno crevo (13) uvek morate kompletno da odmotate sa držača usisnog creva (27).

Uključivanje/isključivanje

Za **uključivanje** usisivača kratko pritisnite taster za uključivanje/isključivanje (3).

Za **isključivanje** usisivača iznova pritisnite taster za uključivanje/isključivanje (3).

Iz sigurnosnih razloga, usisivač se ne uključuje ako se taster za uključivanje/isključivanje (3) pritisne duže od 5 s.

Suvo usisavanje

Usisavanje prašine koja može nastati usled rada električnih alata (videti sliku G)

► Mora da postoji dovoljna brzina razmene vazduha u prostoriji kada se izduvni vazduh vraća u prostoriju. Molimo da poštuјete odgovarajuće nacionalne propise.

- Montirajte usisni adapter (14) ili zakrivljenu mlaznicu (15) (videti „Montaža usisnog adaptera ili zakrivljene mlaznice (videti sliku D)“, Strana 12).
- Utaknite usisni adapter (14) ili zakrivljenu mlaznicu (15) u usisne nastavke električnog alata.

Samo prilikom upotrebe usisnog adaptera (14):

Napomena: prilikom radova sa električnim alatima, čiji je dotok vazduha u usisno crevo mali (npr. ugaone testere, brusilice itd), morate da otvorite otvor za infiltrirani vazduh (32) usisnog adaptera (14). Time se poboljšava ukupna snaga usisivača i električnog alata. U tu svrhu okrećite prsten otvora za infiltriran vazduh (32), sve dok ne nastane maksimalni otvor.

Mokro usisavanje

- Usisivačem ne usisavajte zapaljive ili eksplozivne tečnosti, na primer benzin, ulje, alkohol, rastvarače. Nemojte usisavati vruće, zapaljene ili eksplozivne čestice prašine. Usisivač nemojte koristiti u prostorijama u kojima postoji opasnost od eksplozije. Prašina, isparenja ili tečnosti se mogu zapaliti ili eksplozirati.

Pre mokrog usisavanja

- Ispraznite rezervoar (1).
- Očistite filter (33) i vratite ga u usisivač (videti „Čišćenje/zamena filtera (videti slike I1–I2)“, Strana 13).

Usisivač je opremljen plovkom (34). Ukoliko je postignut maksimalni nivo napunjenosti, usisavanje se zaustavlja.

Nakon svakog mokrog usisavanja

- Ispraznite rezervoar (1).
- Ispraznite vodu iz filtera (33).

Nakon mokrog usisavanja radi sprečavanja pojave buđi

- Skinite gornji deo usisivača (5) i ostavite ga da se dobro osuši.
- Izvadite filter (33) i ostavite ga da se dobro osuši (videti „Čišćenje/zamena filtera (videti slike 11–12)“, Strana 13).

Održavanje i servis

Održavanje i čišćenje

- ▶ **Uklonite akumulatorsku bateriju, pre nego što započnete održavanje ili čišćenje usisivača, vršite podešavanja uređaja, menjate pribor ili ostavljate usisivač.** Ova mera opreza sprečava nenamerni start usisivača.
- ▶ **Održavajte usisivač i prozere za ventilaciju čiste, da bi radili dobro i sigurno.**
- ▶ **Prilikom održavanja i čišćenja usisivača nosite masku za zaštitu od prašine.**

S vremena na vreme očistite kućište usisivača vlažnom krpom.

Zaprljane kontakte za punjenje očistite suvom krpom.

- ▶ **Nemojte koristiti komprimovani vazduh za čišćenje usisivača.** Filter ili druge komponente se mogu oštetiti.

Najmanje jednom godišnje proizvođač ili obučena osoba mora da izvrši tehničko ispitivanje usisivača na prašinu (npr. proveru oštećenja filtera, zaptivenosti usisivača i pravilne funkcije uređaja za kontrolu).

Čišćenje i održavanje nakon usisavanja opasnih materija

- Smatrajte da su svi delovi, koji mogu da budu u kontaktu sa opasnim materijama, prljavi.
- Temeljno usisajte, obrišite ili zaptijte spoljašnjost usisivača pre nego što ga uklonite iz područja sa opasnim materijama.
- Usisivač čistite, demontirajte i vršite održavanje usisivač samo ako je to moguće bez ugrožavanja sebe i drugih osoba. Nosite za vreme održavanja i čišćenja ličnu zaštitnu opremu. Radove vršite u dobro provetrenoj prostoriji.
- Pre nego što demontirate usisivač, pre toga očistite spoljašnjost usisivača.
- Sve delove usisivača koje ne možete očistiti na adekvatan način odložite u otpad u nepropusnim kesama. Pri tome vodite računa o važećim odredbama za uklanjanje takvog otpada.
- Nakon radova očistite radni prostor.

Čišćenje rezervoara (videti slike H1–H2)

Nakon svake upotrebe očistite rezervoar (1) kako biste dobili optimalnu učinkovitost usisivača.


- Otvorite zatvarače (2) i skinite gornji deo usisivača (5).
- Istresite rezervoar (1) iznad odgovarajuće kante za otpad.
- Ako je neophodno, rezervoar očistite vlažnom krpom. Ukoliko je potrebno, očistite filter (videti „Čišćenje/zamena filtera (videti slike 11–12)“, Strana 13).

- Ponovo postavite gornji deo usisivača (5) i zatvorite zatvarače (2).

Čišćenje/zamena filtera (videti slike I1–I2)

Snaga usisavanja zavisi od stanja filtera. Zbog toga filter redovno čistite.


Odmah zamenite oštećen filter.

- Otvorite zatvarače (2) i skinite gornji deo usisivača (5).
- Okrenite filter (33) do graničnika u pravcu okretanja  i skinite ga sa držača filtera (35).
- Suv filter:
Udarajte filter (33) iznad odgovarajućeg rezervoara za otpad. Vodite računa o tome da ne oštetite lamele filtera. Da biste postigli maksimalnu snagu usisavanja, očetkajte lamele filtera mekom četkom.

ili

- Mokar filter:
Isperite filter (33) tekućom vodom i potom ga ostavite da se dobro osuši.

ili

- Zamenite oštećeni filter (33).
- Navucite filter (33) preko držača filtera (35) i okrenite ga do graničnika u pravcu okretanja .
- Ponovo postavite gornji deo usisivača (5) i zatvorite zatvarače (2).
Proverite da li zatvarači sigurno naležu.

Kvarovi

Prekontrolišite pri nedovoljnoj snazi usisavanja:

- Da li je rezervoar (1) pun?
▷ (videti „Čišćenje rezervoara (videti slike H1–H2)“, Strana 13).
- Da li je filter (33) prekriven prašinom?
▷ (videti „Čišćenje/zamena filtera (videti slike 11–12)“, Strana 13).
- Da li je kapacitet akumulatora preslab?
▷ Napunite akumulator.

Redovno pražnjenje rezervoara (1) i čišćenje filtera (33)

omogućavaju optimalnu snagu usisavanja.

Ako nakon toga nije ostvarena usisna snaga, obratite se **Bosch** korisničkom servisu.

Čuvanje (videti sliku J)

- Utaknite usisne cevi (18) u držače (25).
- Utaknite mlaznicu za fuge (16) u usisnu cev (18).
- Utaknite mlaznicu za podove (17) u držač (27).
- Obmotajte usisno crevo (13) odozdo oko držača (27) i pričvrstite kaiš za držanje (36).
- Usisivač nosite samo za ručku za nošenje (6) ili pojas za nošenje (ukoliko postoji).
- Usisivač odložite na suvo i zašтите ga od neovlašćenog korišćenja.

Servis i saveti za upotrebu

Srpski

Tel.: +381 11 644 8546

Molimo da kod svih pitanja i naručivanja rezervnih delova neizostavno navedete broj artikla sa 10 brojčanih mesta prema tipskoj pločici proizvoda.

Odlaganje na otpad

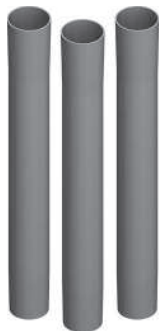
Uisivače, akumulatorne, pribor i ambalažu treba da predate na reciklažu u skladu sa zaštitom životne sredine.



Uisivače i akumulatorne/baterije nemojte da bacate u kućno dubre!

Samo za EU-zemlje:

Električni i elektronski uređaji ili istrošeni akumulatori i baterije koji više ne mogu da se koriste moraju da se skupljaju zasebno i odlože u otpad u skladu sa ekološkim propisima. Koristite naznačene sisteme za sakupljanje. Zbog mogućih opasnih materija koji se nalaze u uređaju, nepravilno odlaganje u otpad može da bude opasno za okolinu i zdravlje.



2 608 000 660



1 600 A01 U4W



1 600 A01 T49



2 608 000 585



2 608 000 659



2 608 000 661



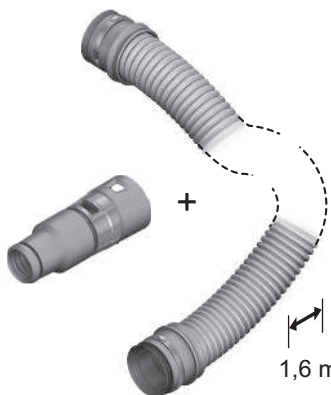
2 608 000 707



2 608 000 662

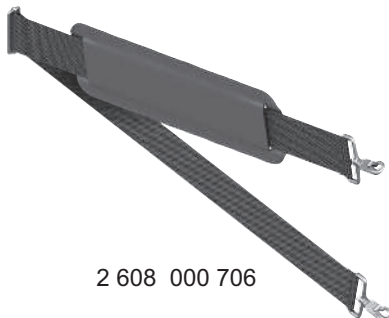


2 608 000 663



1,6 m \varnothing 35 mm

2 608 000 658



2 608 000 706

Servicekontakte
Service Contacts
Contacts de Service
Contactos de Servicio
Контакты сервисных центров



<https://www.bosch-pt.com/serviceaddresses>

Garantiebedingungen
Guarantee Conditions
Conditions de Garantie
Condiciones de Garantía
Условия гарантии



<https://www.bosch-pt.com/guarantee/202601>